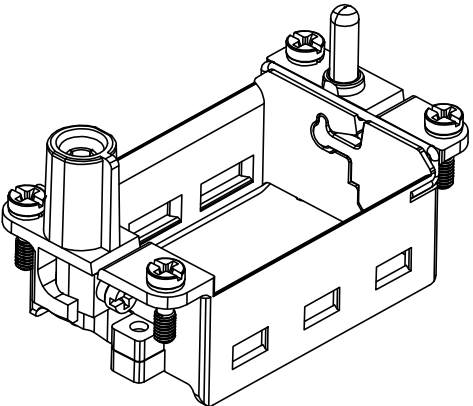


REVISIONS				
REV	ECN	DESCRIPTION	DATE	DRFT



- 技术参数:
- 模块数量: 3
 - 接地线:
 - 功率线: 4-10mm² (12-8 AWG)
 - 信号线: 1-2.5mm² (18-14 AWG)
 - 材料: 压铸锌
 - 温度范围: -40℃ - +125℃
 - 可插拔次数: ≥500

未注尺寸公差(mm)						
0 ~ ≤ 20	20 ~ ≤ 50	50 ~ ≤ 80	80 ~ ≤ 120	120 ~ ≤ 150	150 ~ ≤ 200	>200
±0.15	±0.25	±0.35	±0.50	±0.70	±1.00	±1.50

浙江昊科电气有限公司 ZHEJIANG HAOKE ELECTRICAL CO., LTD		图号 Drawing No:		/	
产品代号 Part Code: HF10B-NUA2		产品料号 PART NO:		/	
Date:	2023.08.05	Scale	REV	Weight	Qty
	All Dimensions in mm Original Size DIN A 4	1:1.5	HK-1	/	/
Drawn:	Tang	SHEET	1/1		